



## Assembly Instructions

### Electrical connection and commissioning

Make sure the cables are disconnected from the power supply before assembly work (unscrew the fuse or set to zero position!). Secure against being switched back on.

Observe the order N and L.

**Attention!** Lamp of protection class II  (insulated). The protective earth PE  **may not** be connected! If the PE conductor is available in the connection space, it must be additionally insulated. Check the electrical connection is correct before starting up!  
Place the cover on the housing and close the lamp. Make sure the cover is positioned correctly. Screw in the fuse or switch to On position, connect voltage, switch on lamp. Check that the lamp is working properly.

### Important notes

- Lamps marked with **IP44** are protected against foreign bodies bigger than 1 mm and splashing water.
- Changing or modifying the mechanical or electrical structure of the lamps is prohibited.
- Keep electrical equipment safely out of reach of children.
- The lamp is suitable for use in rooms with an ambient temperature of -5 °C – 45 °C.
- Always observe the technical data on the rating plate and in the assembly instructions.
- Keep the assembly instructions in a safe place for future use.

This luminaire contains built-in LED lamps.

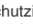
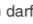
The lamp cannot be changed in the luminaire.

## Montageanleitung

### Elektrischer Anschluss und Inbetriebnahme

Vor der Montage ist sicher zu stellen, dass die Anschlussleitungen spannungslos sind (Sicherung ausdrehen oder in Null-Stellung bringen!). Gegen Wiedereinschalten sichern.

Reihenfolge: N und L beachten.

**Achtung!** Leuchte der Schutzklasse II  (schutzisoliert). Der Schutzleiter PE  darf nicht angeschlossen werden! Ist der PE-Leiter im Anschlussraum vorhanden, muss er zusätzlich isoliert werden.

Elektrischen Anschluss vor Inbetriebnahme nochmals auf Richtigkeit prüfen!

Abdeckung auf Gehäuse aufsetzen und Leuchte schliessen. Auf richtigen Sitz der Abdeckung achten.

Sicherung eindrehen oder in Ein-Stellung bringen, Spannung anlegen, Leuchte einschalten. Richtige Funktion der Leuchte prüfen.

### Wichtige Hinweise

- Leuchten, gekennzeichnet mit **IP44**, sind geschützt gegen gegen Festkörper grösser 1 mm und Spritzwasser.
- Es ist verboten, den mechanischen oder elektrischen Aufbau der Leuchten zu verändern oder zu modifizieren.
- Elektrische Geräte vor Zugriff durch Kinder sichern.
- Leuchte ist für den Einsatz in Räumen mit Umgebungstemperatur von -5°C – 45°C geeignet.
- Beachten Sie stets die technischen Angaben auf dem Typenschild sowie in dieser Montageanleitung.
- Montageanleitung zur künftigen Verwendung aufbewahren.



Diese Leuchte enthält eingebaute LED-Lampen. Die Lichtquelle dieser Leuchte ist nicht ersetzbar; wenn die Lichtquelle ihr Lebensdauerende erreicht hat, ist die gesamte Leuchte zu ersetzen.

## Notice de montage

### Branchement électrique et mise en service

Avant le montage, s'assurer que les câbles d'alimentation ne sont pas sous tension (dévisser le fusible ou le mettre sur zéro !). Empêcher tout allumage fortuit.

Ordre : N et L.

**Attention !** Lampe de la classe de protection II  (double isolation). Le conducteur de protection PE  **ne doit pas** être branché ! Si le conducteur PE est présent dans le boîtier de raccordement, le munir d'une isolation supplémentaire.

Avant la mise en service, vérifier une nouvelle fois le branchement électrique !

Mettre en place le cache et le boîtier et fermer la lampe. Vérifier si le cache est bien en place.

Visser ou armer le fusible, appliquer la tension, allumer la lampe. Vérifier le bon fonctionnement de la lampe.

### Informations importantes

- Les lampes portant l'indication **IP44** sont protégées contre les corps solides de plus de 1 mm les éclaboussements d'eau.
- Il est interdit de modifier ou de transformer la construction mécanique ou électrique des lampes.
- Empêcher les enfants d'accéder aux appareils électriques.
- La lampe peut être utilisée dans les locaux dont la température est comprise entre -5°C – 45°C.
- Observer toujours les indications techniques qui figurent sur la plaque signalétique de même que dans la présente notice de montage.
- Conserver la notice de montage en vue d'une utilisation ultérieure.

Ce luminaire comporte des lampes à LED intégrées.

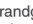
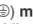
Les lampes de ce luminaire ne peuvent pas être changées.

## Montagehandleiding

### Elektrische aansluiting en inbedrijfstelling

Voorafgaand aan montage dient u ervoor te zorgen dat de aansluitingsleidingen spanningsvrij zijn (zekering eruit draaien of in nulstand zetten!). Beveilig tegen opnieuw inschakelen.

Volgorde: N en L aanhouden.

**Let op!** Lamp van beschermingsniveau II  (randgeaard). De aardingsdraad PE  **mag niet** worden aangesloten! Als de PE-draad in de aansluitruimte aanwezig is, moet hij extra worden geïsoleerd.

Elektrische aansluiting voor de inbedrijfstelling nogmaals op correctheid controleren!

Kap op behuizing zetten en lamp sluiten. Let erop dat de kap juist zit.

Draai zekering erin of breng die in Aan-stand, zet de spanning erop, schakel lamp in. Controleer of de lamp goed functioneert.

### Belangrijke aanwijzingen

- Lampen die zijn gemarkeerd met **IP44**, zijn beveiligd tegen vaste deeltjes die groter zijn dan 1 mm en tegen opspattend water.
- Het is verboden de mechanische of elektrische opbouw van de lampen te wijzigen of te modificeren.
- Zorg dat kinderen niet bij de elektrische apparaten kunnen komen.
- Lamp is geschikt voor gebruik in ruimten met een omgevingstemperatuur van -5°C – 45°C.
- Neem steeds de technische aanwijzingen op het typeplaatje en in deze montagehandleiding in acht.
- Bewaar montagehandleiding voor toekomstig gebruik.

Deze armatuur bevat ingebouwde LED-lampen.



In de armatuur kunnen de lampen niet worden vervangen.

## Istruzioni di montaggio

### Allacciamento elettrico ed attivazione

Prima di qualsiasi lavoro di montaggio occorre assicurarsi che i cavi di allacciamento siano privi di tensione (svitare il fusibile oppure posizionarlo sullo zero!). Impedire un'eventuale riaccensione.

Sequenza: osservare la sequenza N ed L.

**Attenzione!** Lampada della classe di sicurezza II  (isolamento di protezione). Il conduttore di terra PE  **non deve** essere collegato! Se il conduttore PE è presente nel vano di allacciamento occorrerà isolarlo.

Controllare nuovamente l'allacciamento elettrico prima dell'accensione!

Applicare il paralume all'alloggiamento e chiudere la lampada. Controllare che il paralume sia correttamente in sede.

Avvitare il fusibile oppure posizionarlo su zero, inserire la tensione, accendere la lampada. Controllare che la lampada funzioni correttamente.

### Avvertenze importanti

- Le lampade contrassegnate da **IP44** sono protette contro i corpi solidi più grandi di 1 mm dagli spruzzi.
- È vietato modificare o manomettere la configurazione meccanica o elettrica delle lampade.
- Tenere le apparecchiature elettriche lontane dalla portata dei bambini.
- La lampada è idonea all'impiego in locali con una temperatura ambiente tra -5°C – 45°C.
- Osservare sempre i dati tecnici riportati sulla targhetta di identificazione e nelle presenti istruzioni.
- Conservare le istruzioni di montaggio per una successiva consultazione.

Questo dispositivo è munito di lampade a LED integrate.



Le lampade di questo dispositivo non sono sostituibili.

## Instrucciones de montaje

### Conexión eléctrica y encendido

Compruebe antes del montaje si todas las líneas están sin tensión (apague el fusible o póngalo en cero). Asegúrelo para que no se vuelva a conectar.

Tenga en cuenta la secuencia: N y L.

**Atención.** Lámparas de la clase de protección II  (aislamiento protector). El conductor de puesta a tierra PE  **no se debe** conectar. Si en el compartimento de terminales hay un conductor PE, habrá que aislarlo.

Antes de ponerlas en marcha, compruebe si las conexiones eléctricas son correctas.

Coloque la tapa sobre la caja y cierre la lámpara. Mire si está bien colocada la tapa. Conecte el fusible o colóquelo en posición encendida, aplique tensión y conecte la lámpara. Compruebe si la lámpara funciona correctamente.

### Importante

- Las lámparas marcadas con **IP44** llevan protección contra partículas de más de 1 mm y contra las proyecciones de agua.
- No está permitido cambiar ni modificar la estructura mecánica o eléctrica de las lámparas.
- Impida que los niños accedan a los aparatos eléctricos.
- Las lámparas pueden funcionar en espacios cuya temperatura ambiente oscile entre -5°C – 45°C.
- Tenga siempre en cuenta las especificaciones de la placa de fábrica y de estas instrucciones.
- Conserve las instrucciones por si las necesita en el futuro.

Esta luminaria lleva lámparas LED incorporadas.


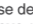
Las lámparas de esta luminaria no son recambiables.

## Instruções de montagem

### Ligação eléctrica e colocação em serviço

Antes da montagem deve assegurar-se que, os cabos de ligação estejam livres de tensão (desactivar o fusível/disjuntor ou colocar na posição zero!) Proteger contra uma nova ligação.

Sequência: Observar a sequência N e L.

**Atenção!** Lámpada da classe de protecção II  (com isolamento de protecção). O condutor de protecção PE  **não deve** ser ligado! Caso exista um condutor PE no compartimento de ligação, o condutor deve ser isolado adicionalmente.

Antes da colocação em serviço verificar novamente se a ligação eléctrica foi correctamente efectuada!

Colocar a cobertura na caixa e fechar a lâmpada. Observar o correcto assento da cobertura. Activar o fusível/disjuntor ou colocar na posição de ligado, aplicar a tensão, ligar a lâmpada. Verificar o perfeito funcionamento da lâmpada.

### Notas importantes

- Lámpadas identificadas com **IP44** estão protegidas contra objectos sólidos superiores a 1 mm e contra de todas as direcções.
- É proibido efectuar alterações ou modificações na estrutura mecânica ou eléctrica das lâmpadas.
- Proteger os equipamentos eléctricos contra o acesso de crianças.
- A lâmpada é adequada para a utilização em espaços com uma temperatura ambiente entre -5°C – 45°C.
- Observe sempre as indicações técnicas contidas na placa tipo e nas instruções de montagem presentes.
- Guardar as instruções de montagem para utilizações futuras.- Guardar as instruções de montagem para utilizações futuras.

Incorpora lâmpadas LED.

As lâmpadas não podem ser substituídas.

## Руководство по эксплуатации

### Электрическое соединение и ввод в эксплуатацию

Перед монтажом убедиться, что провода обесточены (выкрутить предохранитель или перевести в нулевое положение!) Заблокировать от случайно"о включения.

Последовательность: соблюдать N и L.

**Внимание!** Светильник класса защиты II  (с защитной изоляцией). Запрещается подсоединять защитный провод PE ! При наличии провода PE е"о необходимо дополнительно изолировать.

Перед включением еще раз проверить правильность электрическо"о соединения! (Вставить лампу и зафиксировать, повернув ее.)

Установить крышку на корпус и закрыть светильник. Следить за правильной посадкой крышки.

Вкрутить предохранитель или перевести в положение "вкл.", подать напряжение, включить светильник. Проверить правильную работу светильника.

### Важные указания

- Светильники, маркированные знаком **IP44**, защищены от попадания твердых предметов больше 1 мм и
- Запрещается механическая или электрическая модификация светильников.
- Не давать электрические приборы детям.
- Светильник при"оден для использования в помещениях с температурой от -5° до 45 °С.

Эта подсветка содержит встроенные светодиоды.

Лампа в подсветке не подлежит замене.

# MÜLLER LICHT

MÜLLER-LICHT International GmbH

Goebelstraße 61/63, 28865 Lilienthal/GERMANY

CANEA 35 Art.-Nr.: 20900289

CANEA 60 Art.-Nr.: 20900290



## Installation instructions

## Montageanleitung

## Notice de montage

## Montagehandleiding

## Istruzioni di montaggio

## Instrucciones de montaje

## Instruções de montagem

## Instrucțiuni pentru montare

## Montaj Talimatı

## Montageinstruktion

## Montagevejledning

## Monteringsanvisning

## Szerelési útmutató

## Instrukcja montażu

## Návod k montáži

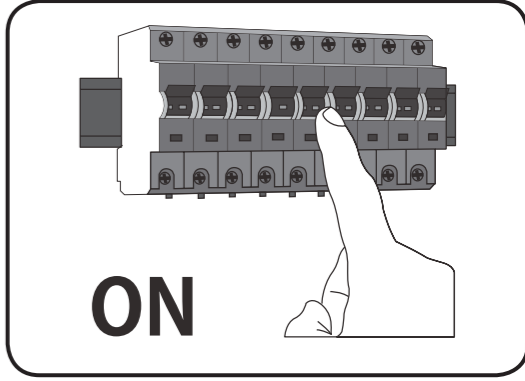
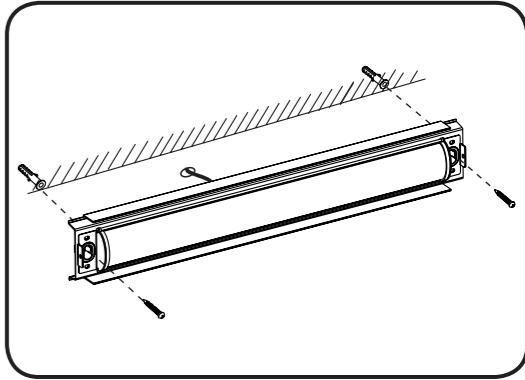
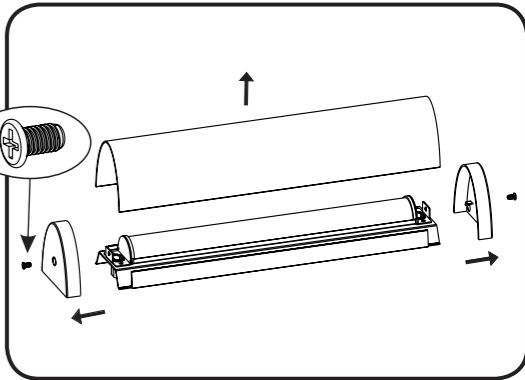
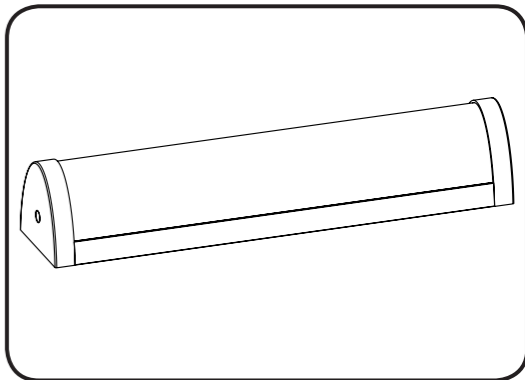
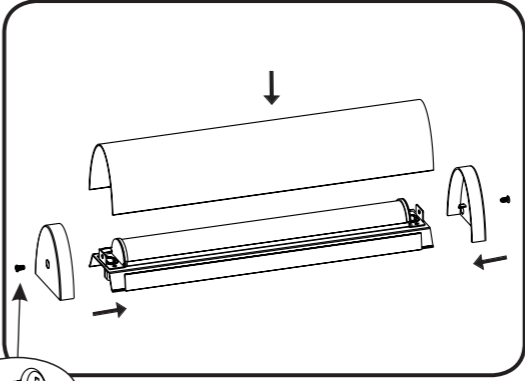
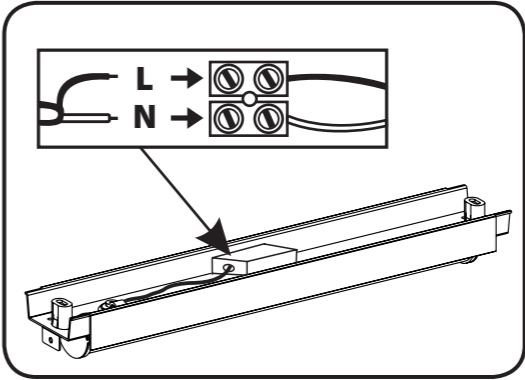
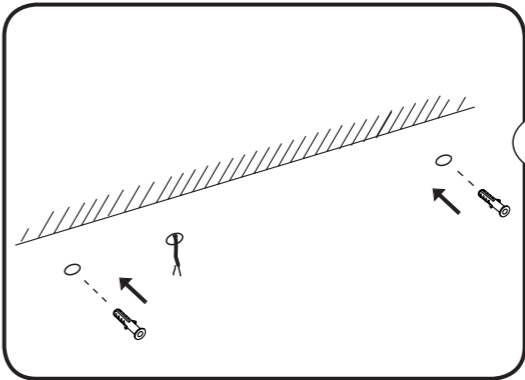
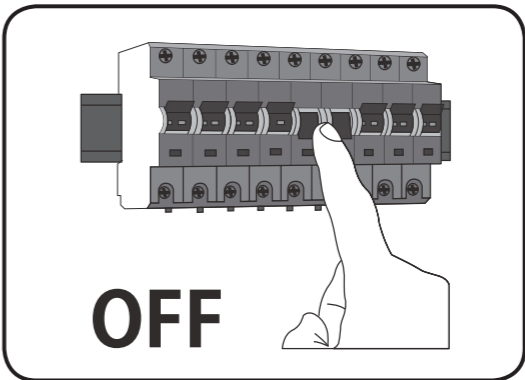
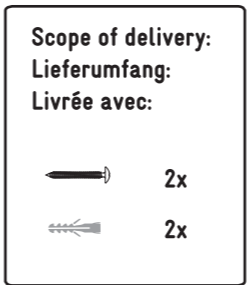
## Navodilo za montažo

## Upute za sklapanje

## Asennusohje

## Οδηγίες τοποθέτησης

## Инструкция по монтажу



IP44     220-240 V  
50/60 Hz



## Instructiuni de instalare  RO  MD

**Efectuarea conexiunilor si activarea**

Inainte de efectuarea conexiunilor, asigurati-va ca ati intrerupt tensiunea de alimentare (desurubati total sigurantele sau puneti-le in pozitia zero). Asigurati-va ca nu pot fi puse intampiator la loc.

Succesiunea: apoi N si L.

**Atentie!** Lampa cu clasa de protectie II  (izolata). Conductorul de protectie PE  (Ⓢ) nu are voie sa fie conectat! Daca exista, conductorul de impamantare PE trebuie izolat suplimentar.

Verificati inca o data conexiunile inainte de activare!

Fixati dispersorul si inchideti aparatul. Avelți grijă de pozitia corecta a dispersorului.

Insurubati sigurantele sau aduceti-le in pozitia aprinsa, conectati tensiunea, aprindeti lampa. Verificati functiunea corecta a lampii.

### Informatii importante

- Aparatele marcate **IP44** sunt protejate impotriva corpurilor straine >1mm si a jeturilor directe de apă.
- Este strict interzisa modificarea sau transformarea constructiei electrice sau mecanice a aparatului.
- Pastrati echipamentele electrice in locuri inaccesibile pentru copii.
- Aparatele pot fi folosite in medii cu temperaturi cuprinse intre -5°C – 45 °C.
- Consultati datele tehnice de pe eticheta si din instructiunile de instalare.
- Pastrati instructiunile de instalare pentru a le putea consulta ulterior.

Acest corp de iluminat este prevăzut cu lămpi cu leduri integrate.
Lămpile din acest corp de iluminat nu pot fi schimbate.

## Monteringsanvisning  SE

**Elslutning och driftstart**

Säkerställ innan monteringen att anslutningsledningarna är spänningslösa (skruva ur säkringen eller ställ den i nolläge!). Spärra mot återinkoppling.

Ordningföljd: N och L.

**Observera!** Armatur i skyddsklass II  (skyddsisolerad). Skyddsledare PE  (Ⓢ) **får inte** anslutas! Finns PE-ledaren i kopplingslådan måste den dessutom isoleras. Kontrollera en gång till innan driftstart att den elektriska anslutningen är riktig! Sätt på kupan på stommen och stäng armaturen. Se till att kupan sitter riktigt. Skruva in säkringen eller ställ den i Till-läge, lägg på spänning och tänd armaturen. Kontrollera att armaturen fungerar riktigt.

### Viktiga anvisningar

- Armaturer märkta med **IP44** är skyddade mot fasta partiklar större än 1 mm och är stänkvatten.
- Det är förbjudet att ändra eller modifiera armaturernas mekaniska eller elektriska konstruktion.
- Säkra elektriska apparater så att inte barn kommer åt dem.
- Armaturen är lämplig för användning i utrymmen med en omgivningstemperatur från -5°C – 45 °C.
- Beakta alltid de tekniska uppgifterna på typskylten samt den här monteringsanvisningen.
- Spara monteringsanvisningen för framtida användning.

Denna ljusarmatur har inbyggda lysdiodlampor.
Lamporna i ljusarmaturen kan inte bytas ut.

## Monteringsvejledning  DK

**Strømtilslutning og idrifttagning**

Inden montering skal det kontrolleres, at alle tilslutningsledninger er spændingsløse (fjern sikringen eller sæt den på nul-position!). Sørg for at sikre mod genindkobling.

Rækkefølge: Vær opmærksom på N og L.

**OBS!** Lampe i beskyttelsesklasse II  (beskyttelsesisoleret). Beskyttelsesleder PE  (Ⓢ) **må ikke** tilsluttes! Hvis der er en PE–leder i tilslutningsrummet, skal denne isoleres yderligere.

Sørg for at kontrollere eltilslutningen inden idrifttagninge!
Sæt kappen på armaturet og luk lampen. Kontroller, at kappen sidder korrekt.

Isæt sikringen eller stil den på til-position, tænd for strømmen og derefter for lampen. Kontroller, at lampen fungerer korrekt.

**Vigtigt**

- Lamper med kapslingsklasse **IP44**, er beskyttet mod fremmedlegemer større end 1 mm og sprøjtevand.
- Det er forbudt, at ændre eller modificere lampernes mekaniske eller elektriske opbygning.
- Sørg for at elektriske apparater monteres eller opbevares utilgængeligt for børn.
- Lampen er egnet til brug i rum med en temperatur på -5°C – 45 °C.

- Vær altid opmærksom på tekniske oplysninger på typeskiltet samt i denne monteringsvejledning.

- Gem monteringsvejledningen til senere brug.

Dette lysarmatur har indbyggede diodelyskilder.

Lysarmaturets lyskilder kan ikke udskiftes.

## Montaj Kilavuzu  TR

**Elektrikçe bağlanmasi ve çalıřtırma**

Montajdan önce elektrik baęlantı hattında gerilim bulunmadığından emin olunmalıdır (sigortayı kapatınız veya sıfır pozisyonuna getiriniz!). Sigortanın tekrar açılmamasını emniyete alınız.

Sirasıyla N ve L'nin sırayla bağlanmasına dikkat ediniz.

Dikkat! Yalıtım sınıfı II'ye ait aydınlatma aygıtı  (koruyucu izole). Yalıtım kablosu PE  (Ⓢ) **kesinlikle bağlanmamalıdır!** Baęlantı bölümünde PE yalıtım kablosu bulunuyorsa, bu kablo ayrıca izole edilmelidir.

Çalıřtırmadan önce, elektrik baęlantısının doęruluęu tekrar kontrol edilmelidir! Örtücü kapacı muhafazaya oturtup aygıtı baęlayın. Örtücü kapacı doęru oturmasına dikkat ediniz.

Sigortayı "açık" konumuna getiriniz, gerilimi devreye sokunuz, aygıtı çalıřtırınız. Aygıtın doęru çalıřıp çalıřmadığını kontrol ediniz.

**Önemli bilgiler**

- IP44** notuyla işaretili aygıtlar 1 mm'den büyük katı cisimlere ve su serpintisine karşı korunmuş.
- Aygıtların mekanik veya elektriksel baęlantılarını deęiřtirmek veya modifikasyon yasaktır.
- Çocuklar, elektrik aletlerinden kesinlikle uzak tutulmalıdır.

- Aygıt, ortam ısısı -5ilä 45°C arasında olan odalara monte edilebilir.
- Fiş baęlantı ucuna baęlı kablolar, baęlantı ucunun üst kısmına küçük bir tornavida ile bastırılıp aynı anda kabloun çökilmesiyle sökülebilir. Önce sigortayı kapatınız / sıfır pozisyonuna getiriniz ve hatta gerilim olmadığından emin olunuz!
- Tip etiketlerindeki teknik bilgilere ve montaj talimatlarına her zaman uyunuz.
- Montaj kilavuzunu daha sonraki kullanımlar için saklayınız.

Entegre LED aydınlatma sistemi.
Aydınlatma sisteminin parçaları deęiřtirilemez.

## Szerelési útmutató  HU

**Villamos csatlakoztatás és üzembe helyezés**

A szerelés előtt gondoskodjon arról, hogy a csatlakozó vezetékek feszültségmentesek legyenek (csavarja ki,vagy állítsa nulla-helyeztbe a biztosítót!). Ügyeljen arra, hogy ne lehessen újra bekapcsolni.

Sorrend: tartsa be a N és L sorrendet.

**Figyelem!** A lámpatest a II.  érintésvédelmi osztályba (védőszigetelés) tartozik. A PE védővezetót  (Ⓢ) **nem szabad** csatlakoztatni! Ha a PE vezető a csatlakozótéren belül van, akkor a vezetőt külön szigetelni kell.

Üzembe helyezés előtt még egyszer ellenőrizze a bekötés helyességét! (Helyezze be, és elfordítva kattintsa be a fénycsövet.)

A burkolatot helyezze fel a házra, és zárja le a lámpatestet. Ügyeljen rá, hogy a burkolat jól illeszkedjen.

Csavarja be, illetve kapcsolja be a biztosítót, kapcsolja rá a feszültséget, kapcsolja be a lámpát.

Ellenőrizze, jól működik-e a lámpa.

**Fontos tudnivalók**

- Az **IP44** jelölésű lámpatestek 1 mm-nél nagyobb szilárd idegen testek és szórt víz freccsenő víz ellen védett.
- Tilos a lámpatestek mechanikai vagy villamos felépítésén változtatni vagy módosítani.

- Ne engedje, hogy villamos készülékekhez gyermekek hozzáférjenek.
- A lámpatestet -5° Cés 45° C közötti hőmérsékletű helyiségekben lehet használni.
- Mindig vegye figyelembe az adattáblán és az ebben a szerelési útmutatóban szereplő műszaki adatokat.

- A szerelési útmutatót őrizze meg, hogy később is felhasználhassa.

A lámpatest beépített LED-lámpákat tartalmaz.

A lámpák nem cserélhetők a lámpatestben.

## Instrukcja montażu  PL

**Przyłączanie do instalacji elektrycznej i włączanie lampy**

Przed przystąpieniem do montażu należy upewnić się, że przewody przyłączeniowe zostały odłączone od źródła zasilania (wykręcić bezpiecznik lub ustawić go w położeniu zerowym!).

Zabezpiecz przed ponownym włączeniem.

Kolejność: należy przestrzegać następującej kolejności: N i L.

**Uwaga!** Lampa klasy ochronnej II  (izolacja ochronna). Nie należy przyłączać przewodu uziemienia PE  (Ⓢ)! Jeśli w pomieszczeniu położony jest przewód PE, należy go dodatkowo zaizolować.

Przed włączeniem sprawdźci ponownie, czy przyłączenie do instalacji elektrycznej wykonane zostało w prawidłowy sposób!

(Włożyć świetłówkę i przekręcić aż do momentu zaskoczenia.)

Należy osłoneę na obudowę i zamknąć lampę. Należy zwracać uwagę na poprawne umieszczenie osłony.

Wkręcić bezpiecznik lub ustawić go w pozycji włączanej, doprowadzić napięcie i włączyć lampę.

Sprawdź prawidłowe funkcjonowanie lampy.

### Ważne wskazówki

- Lampy posiadające oznaczenie **IP44** są zabezpieczone przed ciałami stałymi większymi niż 1 mm oraz wodą przyskającą ze wszystkich kierunków.

- Zabrania się dokonywania zmian i modyfikacji mechanicznych lub elektrycznych elementów konstrukcyjnych lampy.

- Urządzenia elektryczne należy zabezpieczyć przed dziećmi.
- Lampa przeznaczona jest do stosowania w pomieszczeniach o temperaturze od -5° Cdo 45° C.
- Należy uwzględnić dane techniczne umieszczone na tabliczce znamionowej i zawarte w niniejszej instrukcji montażu.

- Instrukcję montażu należy zachować, by w przyszłości móc skorzystać ze wskazówek w niej zawartych.

W skład oprawy wchodzą wbudowane lampy LED.

Nie można wymieniać lamp w sprawie.

## Navodilo za montažo  SI

**Električni priključek in začetek obratovanja**

Pred montažo je potrebno zagotoviti, da priključni vodi niso pod napetostjo (varovalko odvijte ali postavite v ničelni položaj!). Zavarujte pred ponovnim vklopom.

Vrstni red: Upoštečajte N in L.

**Pozor!** Svetilka zaščitnega razreda II  (zaščitno izolirano). Zaščitni prevodnik PE  (Ⓢ) **se ne sme** priključiti! Če je PE-prevodnik prisoten v priključnem prostoru, ga je potrebno dodatno izolirati.

Pred začetkom obratovanja še enkrat preverite pravilnost električnega priključka! (Fluorescenčno svetilko vstavite in vrтите, dokler se ne zaskoči.) Pokrov namestite na ohišje in svetilko zaprite. Pazite na pravilno lego pokrova. Varovalko privijte ali postavite v položaj vklop, priključite napetost, vključite svetilko. Preverite pravilno delovanje svetilke.

### Pomembna navodila

- Svetilke, ki so označene z **IP44** , so zaščitene proti trdnimi telesi večjimi od 1 mm in pršilno vodo brizgajočo vodo.

- Prepovedano je spreminjanje ali modificiranje mehanske ali električne zgradbe svetilik.
- Električne naprave zavarujte pred dostopom otrok.

- Svetilka je primerna za uporabo v prostorih s temperaturo okolice od -5° C – 45° C.
- Stalno upoštečajte tehnične podatke na tipski nalepki, kot tudi v tem navodilu za montažo.

- Navodilo za montažo hranite za bodočo uporabo.

Ta svetilka ima vgrajene LED-sijalke.

Sijalk v svetilki ni mogoče zamenjati.

## Asennusohje  FI

### Sähköliitännä ja käyttöönotto

Ennen asennusta tulee varmistaa, ettei liitäntäjohdoissa ole jännitettä (kääntäkää sulake pois paikoiltaan tai asettakaa nolla-asentoon!) Varmistakaa päällekytkemisen varalta.

Järjestys: Huomatkaa N ja L.

**Huomio!** Suojaluokan II valaisin  (suojaeristetty). Maadoitusjohdinta PE (Ⓢ) ei saa liittää! Jos liitäntätilassa on PE-johdin, tulee se lisäksi eristää.

Tarkastakaa sähköliitäntöjen oikeellisuus vielä kerran ennen käyttöönottoa! (Asettakaa loistelamppu paikoilleen ja kääntäkää kohdalleen.)

Asettakaa kansi kotelolle ja sulkekaa valaisin. Huomatkaa kannen oikea paikka. Kiertäkää sulake paikoilleen tai asettakaa päälle-asentoon, kytkekää jännite, kytkekää valaisin päälle. Tarkastakaa valaisimen oikea toiminta.

### Tärkeitä ohjeita

- IP44**-merkityt valaisimet on suojattu 1 mm suuremmilta kiinteiltä esineiltä ja vesiruiskutusta.
- On kiellettyä muuttaa tai muuntaa valaisimien mekaanista tai sähköistä rakennetta.

- Pitäkää sähkölaitteet poissa lasten ulottuvilta.
- Valaisin soveltuu käytettäväksi tiloissa, joiden ympäristölämpötila on -5° C – 45° C.

- Noudattakaa aina tyyppikilven ja tämän käyttöohjeen teknisiä tietoja.

- Säilyttäkää asennusohje tulevaa käyttöä varten.

Valaisin sisältää kiinteitä ledilamppuja.

Valaisimen lamppuja ei voi vaihtaa.

## Návod k montáži  CZ

**Elektrická přípojka a uvedení do provozu**

Před montáží je třeba zjistit, zda jsou přívodní vedení bez napětí (Pojistku vyšroubujte nebo nastavte do nulové polohy!). Zajistěte je proti opětovnému zapnutí.

Postup: Dbejte na PE  (Ⓢ), N a L.

**Pozor!** Svítlny bezpečnostní třídy II  do nulové polohy (s ochrannou izolací). Ochranný vodič  (Ⓢ) nesmí být připojen! Je-li vodič PE v prostoru připojení, musí být dodatečně izolován.

Před uvedením do provozu znovu přezkoušejte, zda je elektrické připojení v pořádku! (Vsadte zářivku a pootočením zajistěte.)

Nasaďte kryt na těleso a svítidlo uzavřete. Dbejte, aby kryt správně seděl.

Zašroubujte pojistku nebo ji otočte do polohy zapnuto, přiložte napětí a zapněte svítidlo. Přezkoušejte správnou funkci svítidla.

## Důležité pokyny

- Svítidla označená **IP44** jsou chráněna proti pevným tělesům větším než 1 mm a proti stříkající vodě.

- Je zakázáno měnit či modifikovat mechanickou či elektrickou konstrukci svítidel.
- Elektrické přístroje udržujte mimo dosah dětí.

- Svítidlo je určeno k používání v prostorech s okolní teplotou od -5° C – 45° C.
- Dbejte neustále na technické údaje na typovém štítku i v tomto návodu k montáži.

- Návod k montáži uschovejte pro příští použití.

Toto svítidlo obsahuje zabudované světelné zdroje LED.

Světelné zdroje v tomto svítidle nelze vyměnit.

## Upute za montažu  HR

**Električni priključak i pokretanje**

Prije montaže provjerite jesu li priključni vodovi bez napona (izvadite osigurač ili ga postavite u nulti položaj!). Osigurajte od ponovnog paljenja.

Redoslijed: Obratite pažnju na N i L.

PAŽNJA! Svjetiljka zaštitnog razreda II  (zaštitno izolirana). Zaštitni vod PE  (Ⓢ) **ne smije** se priključiti. Ako je u priključnom prostoru prisutan PE-vodič, mora ga se dodatno izolirati.

Prije pokretanja još jednom provjerite ispravnost električnog priključka!

Postavite pokrivnu ploču te zatvorite svjetiljku. Paziti na ispravan položaj pokrivne kade.

Privijte ili uključite osigurač, priključite napajanje, uključite svjetiljku. Provjerite ispravnost svjetiljke.

### Važne upute

- Svjetiljke označene s **IP44** zaštićene su od krutih čestica većih od 1 mm i štrcajuće vode
- Zabranjeno je mijenjanje ili zamjena mehanike ili ožičenja svjetiljke.

- Električne uređaje čuvajte izvan dohvata djece.
- Svjetiljke s ugrađenom utičnicom smiju se opteretiti maksimalno s 2,5 A. Zabranjeno je priključivati
- Svjetiljka je namijenjena korištenju u prostorijama s temperaturom od -5° Cdo 45° C.

- Stalno imajte u vidu tehničke podatke na tipskoj pločici kao i u ovim uputama za montažu.

- Upute za montažu sačuvajte za buduću uporabu.

Ovo rasvjetno tijelo sadrži ugrađene LED žarulje.

Žarulje u rasvjetnom tijelu ne mogu se zamijeniti.

## Οδηγίες συναρμολόγησης  GR

*Ηλεκτρική σύνδεση και θέση σε λειτουργία*

*Πριν από τη συναρμολόγηση πρέπει να βεβαιώνετε το γεγονός, ότι δεν υπάρχει τάση στους αγωγούς (βγάλτε τις ασφάλειες ή φέρτε σε μηδενική θέση!). Ασφαλίστε έναντι επανεργοποίησης.*

*Σειρά: Λάβετε υπό “η σας τη σειρά N και L.*

*Προσοχή! Λυχνίες της κλάσης προστασίας II  (προστατευτική μόνωση). Απαγορεύεται η σύνδεση του προστατευτικού αγωγού PE (Ⓢ)! Σε περίπτωση που ο αγωγός PE βρίσκεται εντός του χώρου σύνδεσης, τότε πρέπει να εξοπλίζεται με επιπλέον μόνωση.*

*Ελέγξτε ακόμα μία φορά την ηλεκτρική σύνδεση πριν από τη θέση σε λειτουργία ως προς την ορθότητά της!*

*(Εφαρμόστε τους λαμπτήρες φθορισμού και ασφαλίστε τους στρέφοντάς τους.)*

*Τοποθετήστε το κάλυμμα στο περίβλημα και κλείστε τους λαμπτήρες. Προσέξτε για τη σωστή έδραση καλύμματος.*

*Βιδώστε τις ασφάλειες ή φέρτε τις σε θέση Εντός, εφαρμόστε τάση, ενεργοποιήστε τους λαμπτήρες. Ελέγξτε τη λειτουργία των λαμπτήρων.*

### Σημαντικές υποδείξεις

- *Οι λαμπτήρες που χαρακτηρίζονται με **IP44** διαθέτουν προστασία έναντι στερεών μεγαλύτερων του 1 mm καθώς και έναντι των "χάλων (βροχή).*

- *Απαγορεύεται η αλλαγή ή η τροποποίηση της μηχανικής ή της ηλεκτρικής δομής των λαμπτήρων.*

- *Ασφαλίστε τις ηλεκτρικές συσκευές μακριά από παιδιά.*

- *Οι λαμπτήρες είναι κατάλληλοι για την εφαρμογή σε χώρους με περιβαλλοντική θερμοκρασία μεταξύ των -5° C – 45° C.*

- *Πηρείτε πάντα τα τεχνικά στοιχεία της πινακίδας τύπου καθώς και των οδηγιών συναρμολόγησης.*

- *Φυλάξτε τις οδηγίες συναρμολόγησης για μελλοντική χρήση.*

Το Φωτιστικό αυτό περιέχει εννοματωμέ-νους λαμπτήρες LED:

Οι λαμπτήρες αυτού του Φωτιστικού δεν είναι δυνατόν να αλλαχθούν: