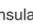
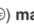


Assembly Instructions

Electrical connection and commissioning

Make sure the cables are disconnected from the power supply before assembly work (unscrew the fuse or set to zero position!). Secure against being switched back on. Observe the order N and L.

Attention! Lamp of protection class II  (insulated). The protective earth PE  **may not** be connected! If the PE conductor is available in the connection space, it must be additionally insulated. Check the electrical connection is correct before starting up! Place the cover on the housing and close the lamp. Make sure the cover is positioned correctly. Screw in the fuse or switch to On position, connect voltage, switch on lamp. Check that the lamp is working properly.

Important notes

- Lamps marked with **IP44** are protected against foreign bodies bigger than 1 mm and splashing water.
- Changing or modifying the mechanical or electrical structure of the lamps is prohibited.
- Keep electrical equipment safely out of reach of children.
- The lamp is suitable for use in rooms with an ambient temperature of -5 °C – 45 °C.
- Always observe the technical data on the rating plate and in the assembly instructions.
- Keep the assembly instructions in a safe place for future use.


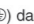
This luminaire contains built-in LED lamps.

The lamp cannot be changed in the luminaire.

Montageanleitung

Elektrischer Anschluss und Inbetriebnahme

Vor der Montage ist sicher zu stellen, dass die Anschlussleitungen spannungslos sind (Sicherung ausdrehen oder in Null-Stellung bringen!). Gegen Wiedereinschalten sichern. Reihenfolge: N und L beachten.

Achtung! Leuchte der Schutzklasse II  (schutzisoliert). Der Schutzleiter PE  darf nicht angeschlossen werden! Ist der PE-Leiter im Anschlussraum vorhanden, muss er zusätzlich isoliert werden.

Elektrischen Anschluss vor Inbetriebnahme nochmals auf Richtigkeit prüfen!
Abdeckung auf Gehäuse aufsetzen und Leuchte schliessen. Auf richtigen Sitz der Abdeckung achten. Sicherung eindrehen oder in Ein-Stellung bringen, Spannung anlegen, Leuchte einschalten. Richtige Funktion der Leuchte prüfen.

Wichtige Hinweise

- Leuchten, gekennzeichnet mit **IP44**, sind geschützt gegen gegen Festkörper grösser 1 mm und Spritzwasser.
- Es ist verboten, den mechanischen oder elektrischen Aufbau der Leuchten zu verändern oder zu modifizieren.
- Elektrische Geräte vor Zugriff durch Kinder sichern.
- Leuchte ist für den Einsatz in Räumen mit Umgebungstemperatur von -5°C – 45°C geeignet.
- Beachten Sie stets die technischen Angaben auf dem Typenschild sowie in dieser Montageanleitung.
- Montageanleitung zur künftigen Verwendung aufbewahren.


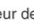
Diese Leuchte enthält eingebaute LED-Lampen. Die Lichtquelle dieser Leuchte ist nicht ersetzbar; wenn die Lichtquelle ihr Lebensdauerende erreicht hat, ist die gesamte Leuchte zu ersetzen.

Notice de montage

Branchement électrique et mise en service

Avant le montage, s'assurer que les câbles d'alimentation ne sont pas sous tension (dévisser le fusible ou le mettre sur zéro !). Empêcher tout allumage fortuit.

Ordre: N et L.

Attention ! Lampe de la classe de protection II  (double isolation). Le conducteur de protection PE  **ne doit pas** être branché ! Si le conducteur PE est présent dans le boîtier de raccordement, le munir d'une isolation supplémentaire.

Avant la mise en service, vérifier une nouvelle fois le branchement électrique !
Mettre en place le cache et le boîtier et fermer la lampe. Vérifier si le cache est bien en place.
Visser ou armer le fusible, appliquer la tension, allumer la lampe. Vérifier le bon fonctionnement de la lampe.

Informations importantes

- Les lampes portant l'indication **IP44** sont protégées contre les corps solides de plus de 1 mm les éclaboussements d'eau.
- Il est interdit de modifier ou de transformer la construction mécanique ou électrique des lampes.
- Empêcher les enfants d'accéder aux appareils électriques.
- La lampe peut être utilisée dans les locaux dont la température est comprise entre -5°C – 45°C.
- Observer toujours les indications techniques qui figurent sur la plaque signalétique de même que dans la présente notice de montage.
- Conserver la notice de montage en vue d'une utilisation ultérieure.

Ce luminaire comporte des lampes à LED intégrées.

Les lampes de ce luminaire ne peuvent pas être changées.

Montagehandleiding

Elektrische aansluiting en inbedrijfstelling

Voorafgaand aan montage dient u ervoor te zorgen dat de aansluitingsleidingen spanningsvrij zijn (zekering eruit draaien of in nulstand zetten!). Beveilig tegen opnieuw inschakelen.

Volgorde: N en L aanhouden.

Let op! Lamp van beschermingsniveau II  (randgeaard). De aardingsdraad PE  **mag niet** worden aangesloten! Als de PE-draad in de aansluitruimte aanwezig is, moet hij extra worden geïsoleerd.

Elektrische aansluiting voor de inbedrijfstelling nogmaals op correctheid controleren!
Kap op behuizing zetten en lamp sluiten. Let erop dat de kap juist zit.
Draai zekering erin of breng die in Aan-stand, zet de spanning erop, schakel lamp in. Controleer of de lamp goed functioneert.

Belangrijke aanwijzingen

- Lampen die zijn gemarkeerd met **IP44**, zijn beveiligd tegen vaste deeltjes die groter zijn dan 1 mm en tegen opspattend water.
- Het is verboden de mechanische of elektrische opbouw van de lampen te wijzigen of te modificeren.
- Zorg dat kinderen niet bij de elektrische apparaten kunnen komen.
- Lamp is geschikt voor gebruik in ruimten met een omgevingstemperatuur van -5°C – 45°C.
- Neem steeds de technische aanwijzingen op het typeplaatje en in deze montagehandleiding in acht.
- Bewaar montagehandleiding voor toekomstig gebruik.

Deze armatuur bevat ingebouwde LED-lampen.



In de armatuur kunnen de lampen niet worden vervangen.

Istruzioni di montaggio

Allacciamento elettrico ed attivazione

Prima di qualsiasi lavoro di montaggio occorre assicurarsi che i cavi di allacciamento siano privi di tensione (svitare il fusibile oppure posizionarlo sullo zero!). Impedire un'eventuale riaccensione.

Sequenza: osservare la sequenza N ed L.

Attenzione! Lampada della classe di sicurezza II  (isolamento di protezione). Il conduttore di terra PE  **non deve** essere collegato! Se il conduttore PE è presente nel vano di allacciamento occorrerà isolarlo.

Controllare nuovamente l'allacciamento elettrico prima dell'accensione!
Applicare il paralume all'alloggiamento e chiudere la lampada. Controllare che il paralume sia correttamente in sede.

Avvitare il fusibile oppure posizionarlo su zero, inserire la tensione, accendere la lampada. Controllare che la lampada funzioni correttamente.

Avvertenze importanti

- Le lampade contrassegnate da **IP44** sono protette contro i corpi solidi più grandi di 1 mm dagli spruzzi.
- È vietato modificare o manomettere la configurazione meccanica o elettrica delle lampade.
- Tenere le apparecchiature elettriche lontane dalla portata dei bambini.
- La lampada è idonea all'impiego in locali con una temperatura ambiente tra -5°C – 45°C.
- Osservare sempre i dati tecnici riportati sulla targhetta di identificazione e nelle presenti istruzioni.
- Conservare le istruzioni di montaggio per una successiva consultazione.

Questo dispositivo è munito di lampade a LED integrate.

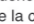
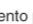
Le lampade di questo dispositivo non sono sostituibili.

Instrucciones de montaje

Conexión eléctrica y encendido

Compruebe antes del montaje si todas las líneas están sin tensión (apague el fusible o póngalo en cero). Asegúrelo para que no se vuelva a conectar.

Tenga en cuenta la secuencia: N y L.

Atención. Lámparas de la clase de protección II  (aislamiento protector). El conductor de puesta a tierra PE  **no se debe** conectar. Si en el compartimento de terminales hay un conductor PE, habrá que aislarlo.

Antes de ponerlas en marcha, compruebe si las conexiones eléctricas son correctas. Coloque la tapa sobre la caja y cierre la lámpara. Mire si está bien colocada la tapa. Conecte el fusible o colóquelo en posición encendida, aplique tensión y conecte la lámpara. Compruebe si la lámpara funciona correctamente.

Importante

- Las lámparas marcadas con **IP44** llevan protección contra partículas de más de 1 mm y contra las proyecciones de agua.
- No está permitido cambiar ni modificar la estructura mecánica o eléctrica de las lámparas.
- Impida que los niños accedan a los aparatos eléctricos.
- Las lámparas pueden funcionar en espacios cuya temperatura ambiente oscile entre -5°C – 45°C.
- Tenga siempre en cuenta las especificaciones de la placa de fábrica y de estas instrucciones.
- Conserve las instrucciones por si las necesita en el futuro.

Esta luminaria lleva lámparas LED incorporadas.

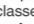
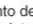
Las lámparas de esta luminaria no son recambiables.

Instruções de montagem

Ligação eléctrica e colocação em serviço

Antes da montagem deve assegurar-se que, os cabos de ligação estejam livres de tensão (desactivar o fusível/disjuntor ou colocar na posição zero!) Proteger contra uma nova ligação.

Sequência: Observar a sequência N e L.

Atenção! Lámpada da classe de protecção II  (com isolamento de protecção). O condutor de protecção PE  **não deve** ser ligado! Caso exista um condutor PE no compartimento de ligação, o condutor deve ser isolado adicionalmente.

Antes da colocação em serviço verificar novamente se a ligação eléctrica foi correctamente efectuada! Colocar a cobertura na caixa e fechar a lámpada. Observar o correcto assento da cobertura. Activar o fusível/disjuntor ou colocar na posição de ligado, aplicar a tensão, ligar a lámpada. Verificar o perfeito funcionamento da lámpada.

Notas importantes

- Lámpadas identificadas com **IP44** estão protegidas contra objectos sólidos superiores a 1 mm e contra de todas as direcções.
- É proibido efectuar alterações ou modificações na estrutura mecânica ou eléctrica das lámpadas.
- Proteger os equipamentos eléctricos contra o acesso de crianças.
- A lámpada é adequada para a utilização em espaços com uma temperatura ambiente entre -5°C – 45°C.
- Observe sempre as indicações técnicas contidas na placa tipo e nas instruções de montagem presentes.
- Guardar as instruções de montagem para utilizações futuras.- Guardar as instruções de montagem para utilizações futuras.

Incorpora lâmpadas LED.

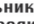

As lâmpadas não podem ser substituídas.

Руководство по эксплуатации

Электрическое соединение и ввод в эксплуатацию

Перед монтажом убедиться, что провода обесточены (выкрутить предохранитель или перевести в нулевое положение!) Заблокировать от случайно"о включения.

Последовательность: соблюдать N и L.

Внимание! Светильник класса защиты II  (с защитной изоляцией). Запрещается подсоединять защитный провод PE ! При наличии провода PE е"о необходимо дополнительно изолировать.

Перед включением еще раз проверить правильность электрическо"о соединения!
(Вставить лампу и зафиксировать, повернув ее.)
Установить крышку на корпус и закрыть светильник. Следить за правильной посадкой крышки.

Вкрутить предохранитель или перевести в положение "вкл.", подать напряжение, включить светильник. Проверить правильную работу светильника.

Важные указания

- Светильники, маркированные знаком **IP44**, защищены от попадания твердых предметов больше 1 мм и
- Запрещается механическая или электрическая модификация светильников.
- Не давать электрические приборы детям.
- Светильник при"оден для использования в помещениях с температурой от -5° до 45 °С.

Эта подсветка содержит встроенные светодиоды.

Лампа в подсветке не подлежит замене.

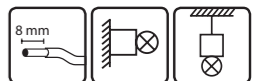
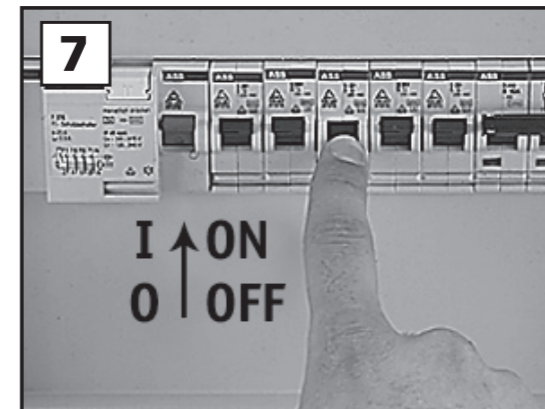
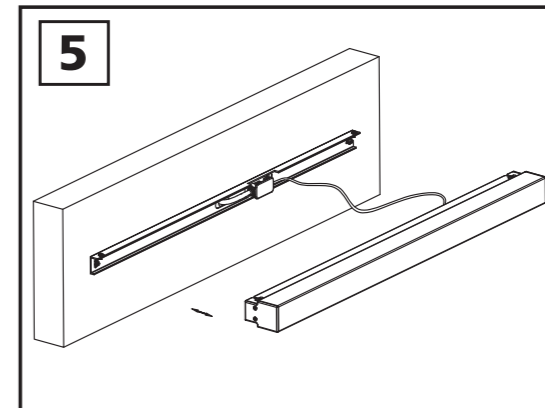
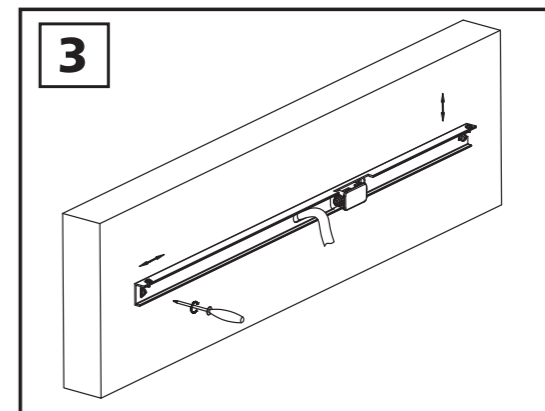
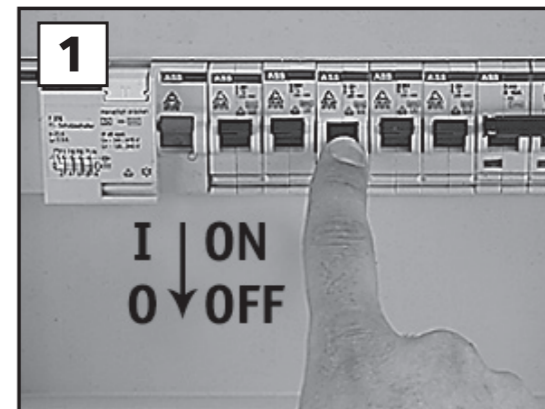
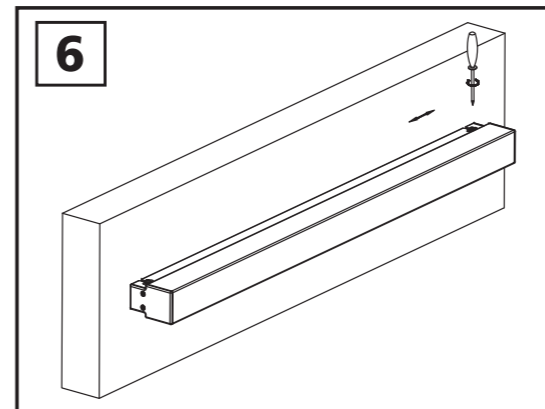
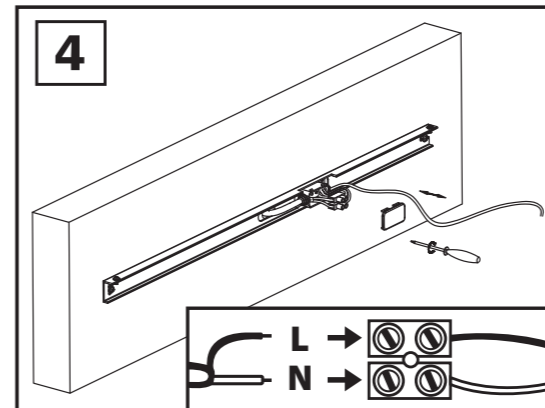
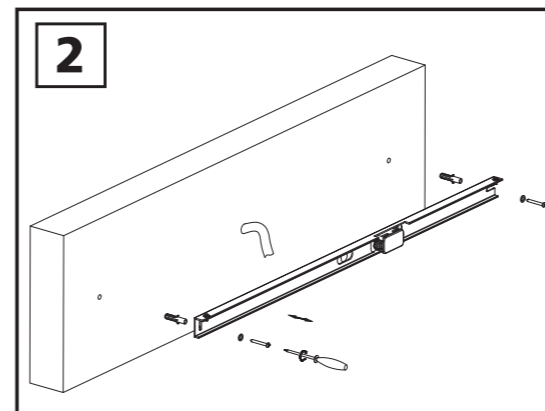
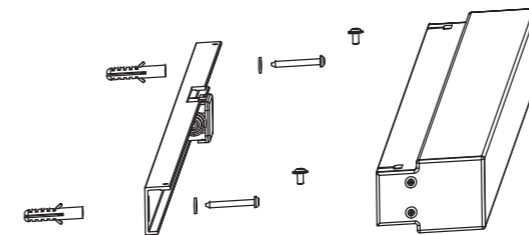
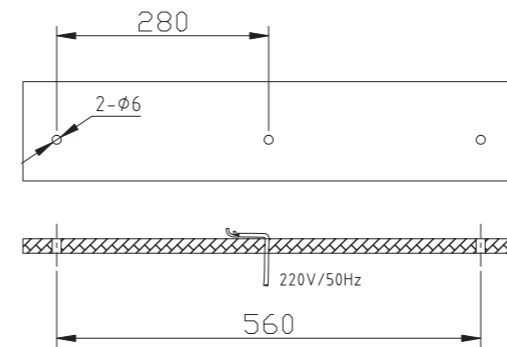
MÜLLER LICHT

MÜLLER-LICHT International GmbH
Goebelstraße 61/63, 28865 Lilienthal/GERMANY


IP44     220-240V
50 Hz

LOTIS 60 SILVER
LOTIS 60 CHROME

Art.-Nr.: 20200171
Art.-Nr.: 20200180



Scope of delivery:
Lieferumfang:
Livrée avec:

 2x

 2x

