



NEW

PROIETTORE SOLARE

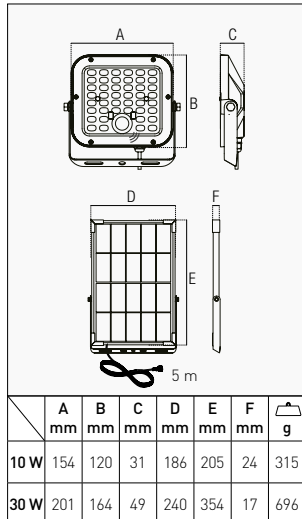
ENERGY

NEW
PROIETTORE SOLARE
ENERGY



IP65 - SENSOR

10-30 W



REPLACEABLE BATTERY

10 W	1.500 lm	Li-Ion 3,7 V/DC 3.600 mAh	4000 K	ERGY-1016040	1/12	69,00 €
30 W	4.800 lm	LiFePO4 6,4 V/DC 6.000 mAh	4000 K	ERGY-3016040	1/8	149,00 €

IP65 IK07 60° x 120° ~6-18 h ~6-8 h
WORKING TIME RECHARGE
PIR SENSOR LIGHT SENSOR MONOCRYSTALLINE DIMMABLE
SMART BATTERY STEEL ABS PC

OPERATING MODE

MODE 1 - SENSOR MODE

Dopo il tramonto, ON al 100% al rilevamento del movimento, in modalità ridotta dopo 60 secondi.
After sunset, ON at 100% upon motion detection, in low mode after 60 seconds.

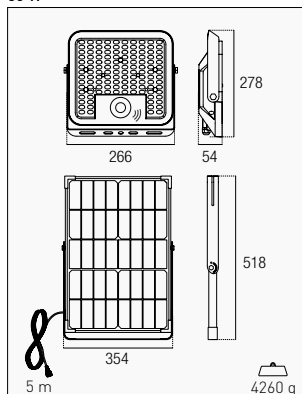
MODE 2 - ALWAYS ON

Dopo il tramonto, ON alla luminosità selezionata, dopo 3/5/8 ore o se la carica della batteria scende sotto il 30% passa alla modalità sensore.
After sunset, ON at the selected brightness, after 3/5/8 hours or if the battery charge drops below 30% it switches to sensor mode.

SMART BATTERY

Gestione intelligente della batteria in base al livello di carica, ottimizza l'efficienza energetica e le prestazioni.
Smart battery management based on charge level, optimizes energy efficiency and performance.

60 W



REPLACEABLE BATTERY

60 W	9.600 lm	LiFePO4 12.8 V/DC 6.000 mAh	4000 K - 6000 K	ERGY-6016000 NEW	1/4	300,00 €
------	----------	-----------------------------	-----------------	-------------------------	-----	----------

IP65 IK07 60° x 120° ~6-18 h ~6-8 h
WORKING TIME RECHARGE
PIR SENSOR LIGHT SENSOR GRADE-A PANEL
CCT BICOLOR DIMMABLE STEEL ABS PC

OPERATING MODE

MODE 1 - ALWAYS ON

Dopo il tramonto, ON al 60% per 3 ore per poi passare alla Modalità Sensore. Regolazioni differenti tramite telecomando.
After sunset, ON at 60% for 3 hours then switch to Sensor Mode. Different settings using remote control.

MODE 2 - SENSOR MODE

Dopo il tramonto, ON al 100% al rilevamento del movimento, in modalità ridotta (5%) dopo 30 secondi.
After sunset, ON at 100% when motion is detected, in low mode (5%) after 30 seconds.

FOCUS

↑ +30% ↑
CONVERSION



IL PANNELLO SOLARE MONOCRISTALLINO GRADE-A CON VETRO LAMINATO OFFRE UNA POTENZA DI 22 W E UNA TENSIONE DI 20 V, GENERANDO IL 30% DI ENERGIA IN PIU' RISPETTO AD ALTERNATIVE DI DIMENSIONI SIMILI. IL MEGLIO NELLA SUA CATEGORIA.
THE GRADE-A MONOCRYSTALLINE SOLAR PANEL WITH LAMINATED GLASS OFFERS 22W POWER AND 20V VOLTAGE, GENERATING 30% MORE ENERGY THAN SIMILAR-SIZED ALTERNATIVES. THE BEST IN ITS CATEGORY.

INCLUDED

CAVO DI COLLEGAMENTO DA 5 METRI
5 METER CONNECTION CABLE

TELECOMANDO MULTIFUNZIONE PER ACCENSIONE, REGOLAZIONE LUMINOSITÀ E TIMER
MULTIFUNCTION REMOTE CONTROL FOR SWITCHING ON, LIGHT DIMMING AND TIMER

OPTIONAL

RICAMBIO BATTERIA REPLACEMENT BATTERY

10 W	RBERGY-10	13,00 €
30 W	RBERGY-30	25,00 €
60 W	RBERGY-60 NEW	120,00 €

Proiettore solare compatto con pannello fotovoltaico monocristallino, sensore di rilevamento del movimento e funzione crepuscolare. Corpo e scocca in plastica anti-urto.

Compact solar floodlight with monocrystalline photovoltaic panel, motion detection sensor and twilight function. Body and shockproof plastic shell.

